

Городской конкурс научно-технического творчества молодежи
по радиоэлектронике «Радио-Поиск»
Городской конкурсной программы «Новые вершины»
2021

Примерные вопросы онлайн-викторины

Вопрос 1.

Чем следует наносить жидкую канифоль на спаиваемую поверхность?

Выберите один ответ:

- Пальцем
- Салфеткой
- Тампоном
- Кисточкой, палочкой

Вопрос 2.

Какова частота напряжения в бытовой электросети?

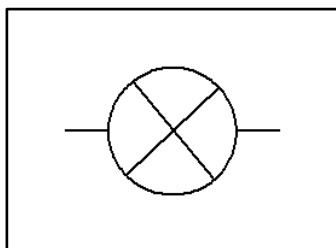
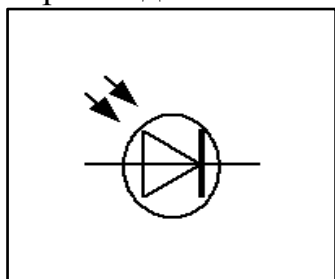
Выберите один ответ:

- 12 Гц
- 36 Гц
- 50 Гц
- 400 Гц

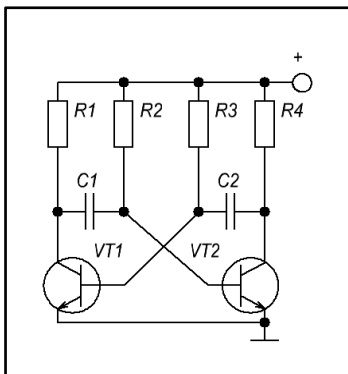
Вопрос 3.

Укажите условное обозначение лампы накаливания.

Выберите один ответ:



Вопрос 4.



Что формируется на выходе транзисторного мультивибратора?

Выберите один ответ:

- Прямоугольные импульсы
- Синусоидальное напряжение
- Треугольные импульсы
- Выпрямленное напряжение

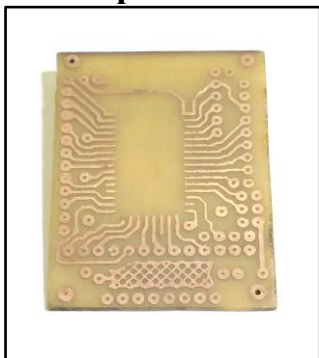
Вопрос 5.

Что такое электрический ток?

Выберите один ответ:

- Направленное движение заряженных частиц в проводнике
- Беспорядочное движение заряженных частиц вещества
- Беспорядочное движение незаряженных частиц вещества
- Хаотическое движение незаряженных частиц вещества

Вопрос 6.

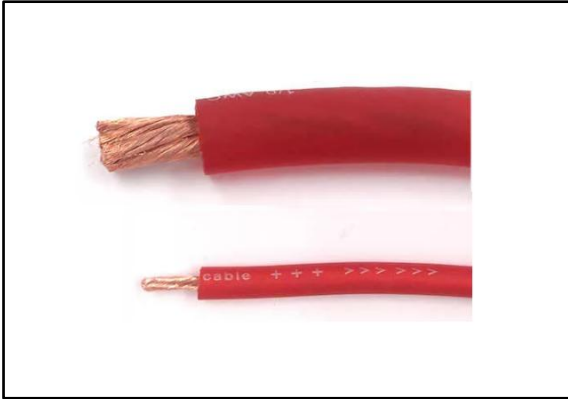


В каком химическом реагенте производится травление печатных плат?

Выберите один ответ:

- В растворе серной кислоты
- В растворе хлорной кислоты
- В растворе хлорного железа
- В растворе медного купороса
- В растворе соли

Вопрос 7.



Какой из двух медных проводов, имеющих разную толщину, но одинаковых по длине, будет иметь большее сопротивление?

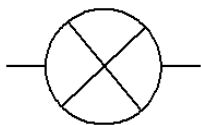
Выберите один ответ:

- Сопротивление одинаково
- Тот, что толще
- Тот, что тоньше

Ответы

1. Кисточкой, палочкой
2. 50 Гц

3.



4. Прямоугольные импульсы
5. Направленное движение заряженных частиц в проводнике
6. В растворе хлорного железа, в растворе медного купороса
7. Тот, что тоньше